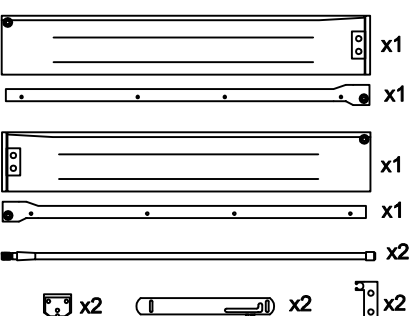



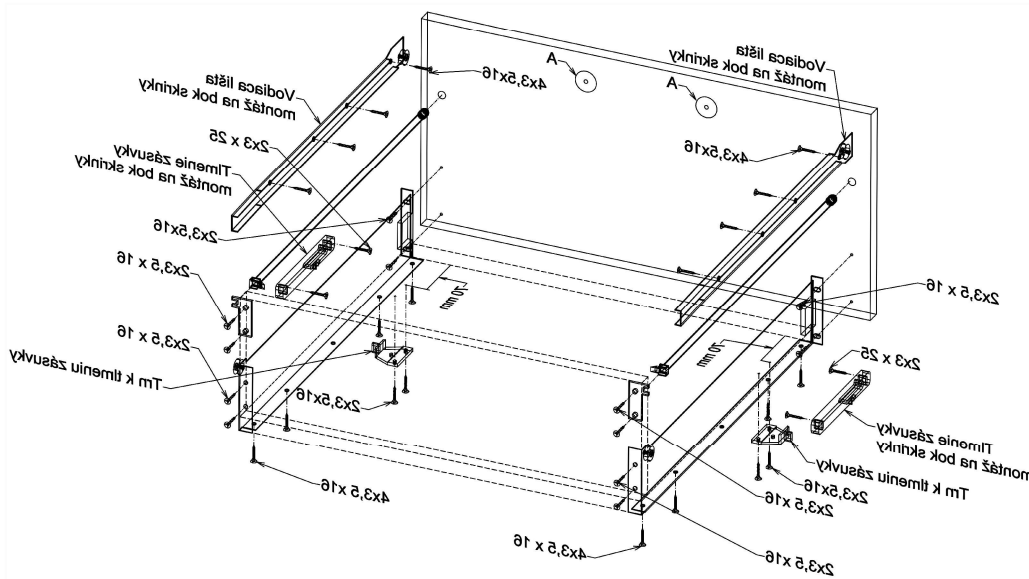
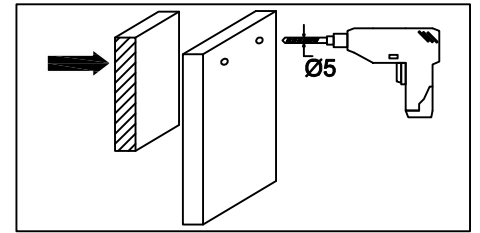
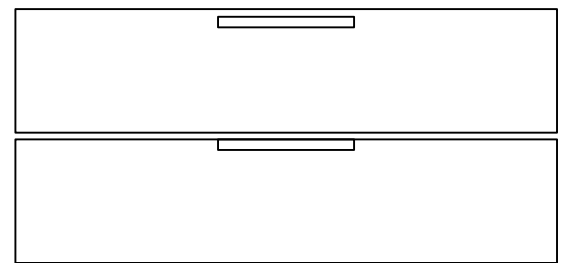


F17 2Z600

 <p>Z x2</p>	<p>Q x56</p> <p>3,5x16mm</p> 	<p>O x4</p> <p>3x25mm</p> 
	<p>J x4</p> <p>Ø5 / Ø13mm</p> 	



K2 VS600

K6 DS600

